

6 5 4 3 2 1

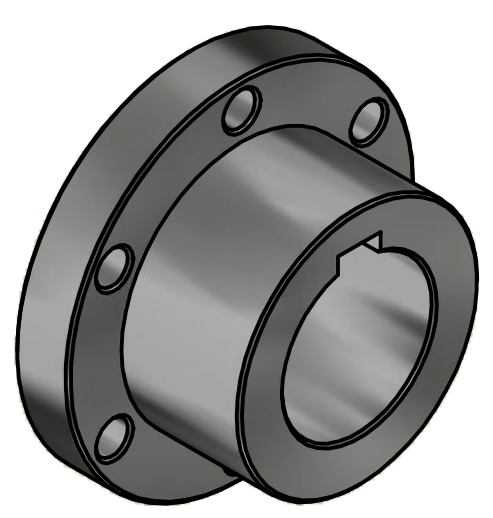
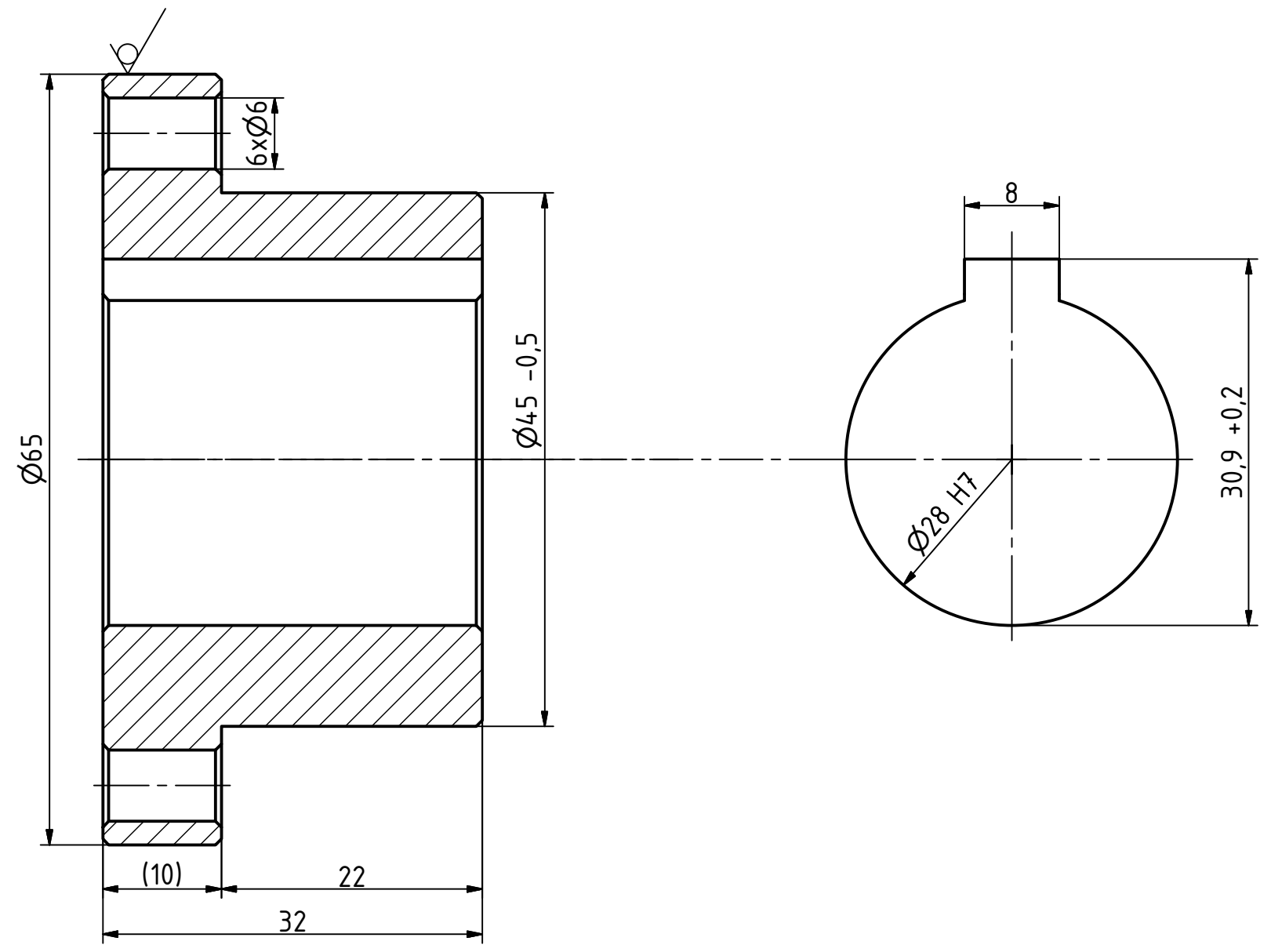
D D

C C

B B

A A

6 5 4 3 2 1



NEKÓTOVANÉ SKOSENIA 0,5x45°

Formát: A3	Metóda premietania: 	Mierka: 1:1	Materiál konečný: 11 XXX	Polotovár: Ø65 - 34	Hodnotenie povrchu: Ra	Všeobecné tolerancie: ISO 2768m	Hmotnosť(kg):
Zodpovedné oddelenie:		Technický referent:	Vyhotožil: TOMÁŠ ZALIBERA		Schválil:		
TECHNICKÁ AKADÉMIA Spišská Nová Ves 			Typ dokumentu: VÝROBNÝ VÝKRES		Postavenie dokumentu: V PRÍPRAVE		
			Titul. Doplnkový titul: NÁBOJ		Identifikačné číslo: DYNO - 01.02-7		
		Zmena:	Dátum Vydania: 10.7.2014		Jazyk:	List:	